

## AD 可调整式系列 AD Adjustable Series

AD1410(N)



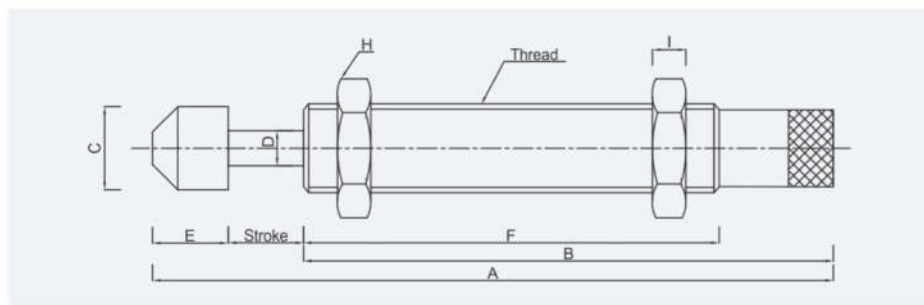
AD1410

AD1410-N

## 技术参数 Technical Parameters

型号 Model	行程 Stroke (mm)	每次最大吸收能量 Absorption energy (kgf.m)	有效重量值 Effective weight value (kg)	冲击速度 Impact speed (m/s)	每小时吸收能量 Absorb energy per hour	使用温度 Temperature (°C)	重量 Weight (g)
AD1410(N)	10	15	2.9-120	2.5	25000	-10~+80	90(84N)

## 外形尺寸图 Dimensions



型号 Model	螺纹公称 Thread nominal	行程 Stroke (mm)	A	B	C	D	E	F	G	H	I
AD1410(N)	M 14 × 1.5	10	110	89	12.2	3.8	11	74		19	5

AD2016(N)



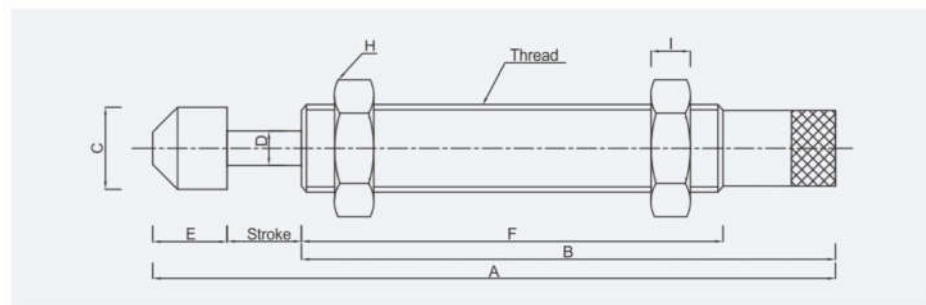
AD2016

AD2016-N

## 技术参数 Technical Parameters

型号 Model	行程 Stroke (mm)	每次最大吸收能量 Absorption energy (kgf.m)	有效重量值 Effective weight value (kg)	冲击速度 Impact speed (m/s)	每小时吸收能量 Absorb energy per hour	使用温度 Temperature (°C)	重量 Weight (g)
AD2016(N)	16	26	5.5-225	2.8	28500	-10~+80	230(222N)

## 外形尺寸图 Dimensions



型号 Model	螺纹公称 Thread nominal	行程 Stroke (mm)	A	B	C	D	E	F	G	H	I
AD2016(N)	M 20 × 1.5	16	134	87	17.8	6	16	87		26	7

## AD 可调整式系列 AD Adjustable Series

AD2020(N)



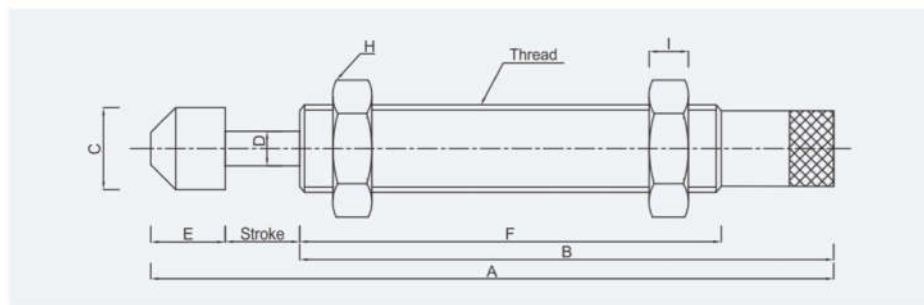
AD2020

AD2020-N

## 技术参数 Technical Parameters

型号 Model	行程 Stroke (mm)	每次最大吸收能量 Absorption energy (kgf.m)	有效重量值 Effective weight value (kg)	冲击速度 Impact speed (m/s)	每小时吸收能量 Absorb energy per hour	使用温度 Temperature (°C)	重量 Weight (g)
AD2020(N)	20	30	6-250	3.0	42000	-10~+80	228.6(214N)

## 外形尺寸图 Dimensions



型号 Model	螺纹公称 Thread nominal	行程 Stroke (mm)	A	B	C	D	E	F	G	H	I
AD2020(N)	M 20 × 1.5	20	138	87	17.8	6	16	87		26	7

AD2525(N)



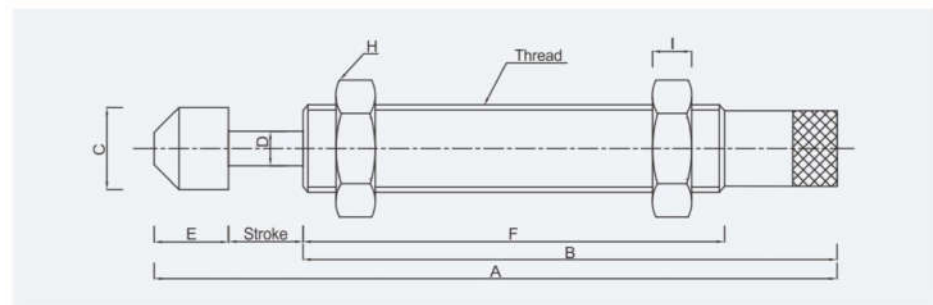
AD2525

AD2525-N

## 技术参数 Technical Parameters

型号 Model	行程 Stroke (mm)	每次最大吸收能量 Absorption energy (kgf.m)	有效重量值 Effective weight value (kg)	冲击速度 Impact speed (m/s)	每小时吸收能量 Absorb energy per hour	使用温度 Temperature (°C)	重量 Weight (g)
AD2525(N)	25	78	15-624	2.6	54000	-10~+80	359(334N)

## 外形尺寸图 Dimensions



型号 Model	螺纹公称 Thread nominal	行程 Stroke (mm)	A	B	C	D	E	F	G	H	I
AD2525(N)	M 25 × 1.5	25	163	119	22	8	19	101		32	9

## AD 可调整式系列 AD Adjustable Series

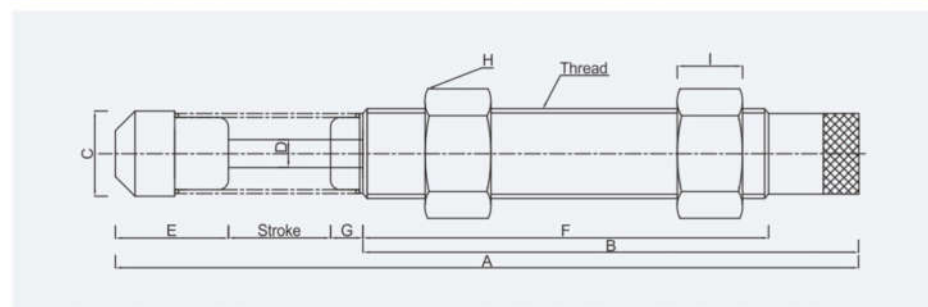
AD2540



## 技术参数 Technical Parameters

型号 Model	行程 Stroke (mm)	每次最大吸收能量 Absorption energy (kgf.m)	有效重量值 Effective weight value (kg)	冲击速度 Impact speed (m/s)	每小时吸收能量 Absorb energy per hour	使用温度 Temperature (°C)	重量 Weight (g)
AD2540	40	125	238-978	3.2	80000	-10~+80	449

## 外形尺寸图 Dimensions



型号 Model	螺纹公称 Thread nominal	行程 Stroke (mm)	A	B	C	D	E	F	G	H	I
AD2540	M 25 × 1.5	40	221	145	22	8	36	127	10	32	9

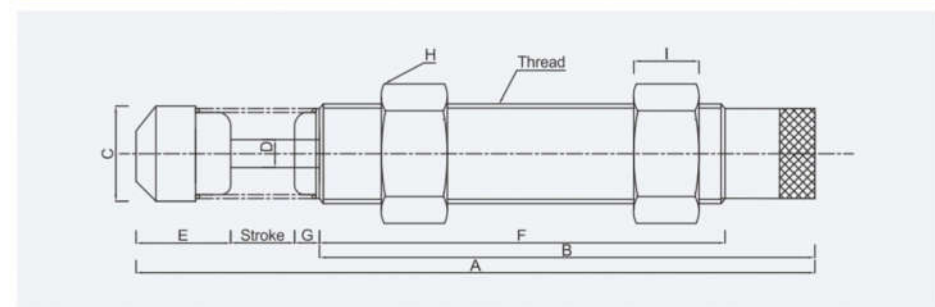
AD3025



## 技术参数 Technical Parameters

型号 Model	行程 Stroke (mm)	每次最大吸收能量 Absorption energy (kgf.m)	有效重量值 Effective weight value (kg)	冲击速度 Impact speed (m/s)	每小时吸收能量 Absorb energy per hour	使用温度 Temperature (°C)	重量 Weight (g)
AD3025(N)	25	110	21-800	2.0	81000	-10~+80	230(222N)

## 外形尺寸图 Dimensions



型号 Model	螺纹公称 Thread nominal	行程 Stroke (mm)	A	B	C	D	E	F	G	H	I
AD3025(N)	M 30 × 1.5	25	172	123	32	10	14	102	10	140	8

## AD 可调整式系列 AD Adjustable Series

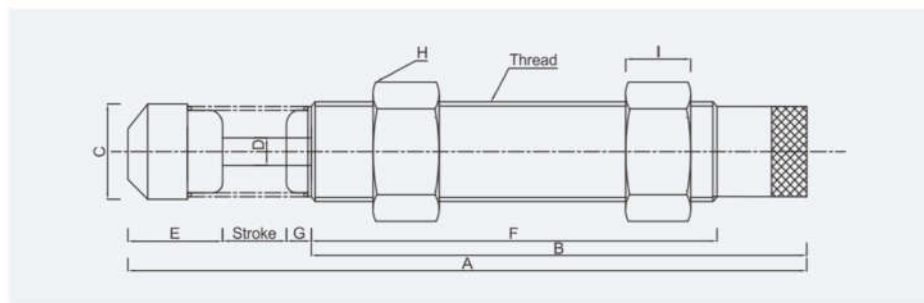
AD3625



## 技术参数 Technical Parameters

型号 Model	行程 Stroke (mm)	每次最大吸收能量 Absorption energy (kgf.m)	有效重量值 Effective weight value (kg)	冲击速度 Impact speed (m/s)	每小时吸收能量 Absorb energy per hour	使用温度 Temperature (°C)	重量 Weight (g)
AD3625	25	110	21-880	2.0	81000	-10~+80	396.9

## 外形尺寸图 Dimensions



型号 Model	螺纹公称 Thread nominal	行程 Stroke (mm)	A	B	C	D	E	F	G	H	I
AD3625	M 36 × 1.5	25	184	123	36	10	26	102	10	46	15

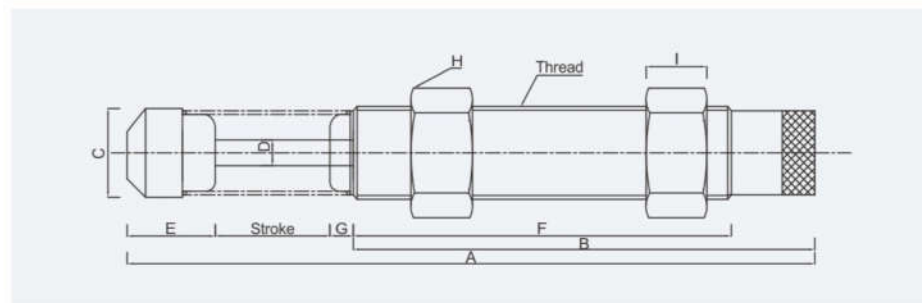
AD3650



## 技术参数 Technical Parameters

型号 Model	行程 Stroke (mm)	每次最大吸收能量 Absorption energy (kgf.m)	有效重量值 Effective weight value (kg)	冲击速度 Impact speed (m/s)	每小时吸收能量 Absorb energy per hour	使用温度 Temperature (°C)	重量 Weight (g)
AD3650	50	220	43-1760	3.0	100000	-10~+80	1092

## 外形尺寸图 Dimensions



型号 Model	螺纹公称 Thread nominal	行程 Stroke (mm)	A	B	C	D	E	F	G	H	I
AD3650	M 36 × 1.5	50	247	154	36	10	26	133	17	46	15

## AD 可调整式系列 AD Adjustable Series

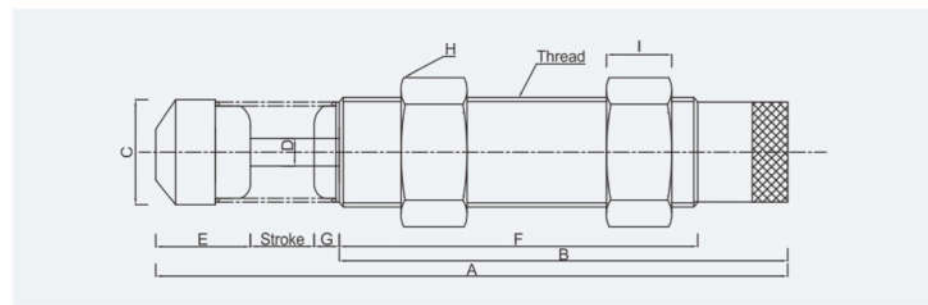
AD4225



## 技术参数 Technical Parameters

型号 Model	行程 Stroke (mm)	每次最大吸收能量 Absorption energy (kgf.m)	有效重量值 Effective weight value (kg)	冲击速度 Impact speed (m/s)	每小时吸收能量 Absorb energy per hour	使用温度 Temperature (°C)	重量 Weight (g)
AD4225	25	260	98-3250	2.3	125000	-10~+80	1275

## 外形尺寸图 Dimensions



型号 Model	螺纹公称 Thread nominal	行程 Stroke (mm)	A	B	C	D	E	F	G	H	I
AD4225	M 42 × 1.5	25	186	127	44.5	12	34	116	14	52	15

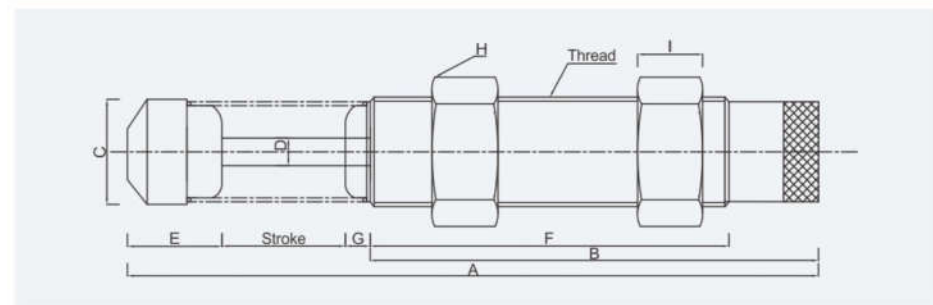
AD4250



## 技术参数 Technical Parameters

型号 Model	行程 Stroke (mm)	每次最大吸收能量 Absorption energy (kgf.m)	有效重量值 Effective weight value (kg)	冲击速度 Impact speed (m/s)	每小时吸收能量 Absorb energy per hour	使用温度 Temperature (°C)	重量 Weight (g)
AD4250	50	520	154-4160	2.6	150000	-10~+80	1485

## 外形尺寸图 Dimensions



型号 Model	螺纹公称 Thread nominal	行程 Stroke (mm)	A	B	C	D	E	F	G	H	I
AD4250	M 42 × 1.5	50	241	157	44.5	12	34	146	18	52	15

## AD 可调整式系列 AD Adjustable Series

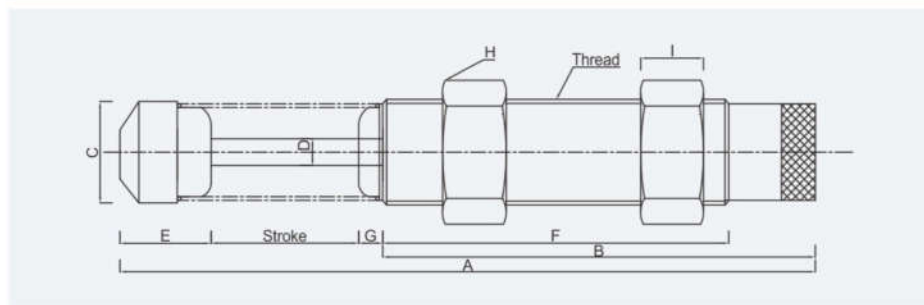
AD4275



## 技术参数 Technical Parameters

型号 Model	行程 Stroke (mm)	每次最大吸收能量 Absorption energy (kgf.m)	有效重量值 Effective weight value (kg)	冲击速度 Impact speed (m/s)	每小时吸收能量 Absorb energy per hour	使用温度 Temperature (°C)	重量 Weight (g)
AD4275	75	780	116-6240	3.0	180000	-10~+80	1700

## 外形尺寸图 Dimensions



型号 Model	螺纹公称 Thread nominal	行程 Stroke (mm)	A	B	C	D	E	F	G	H	I
AD4275	M 42 × 1.5	75	302	193	44.5	12	34	182	18	52	15

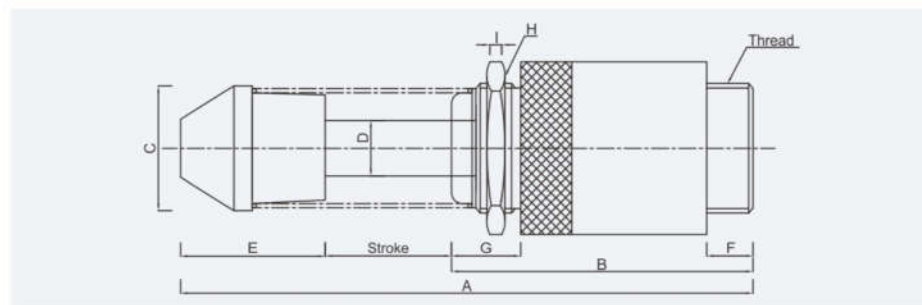
AD64050



## 技术参数 Technical Parameters

型号 Model	行程 Stroke (mm)	每次最大吸收能量 Absorption energy (kgf.m)	有效重量值 Effective weight value (kg)	冲击速度 Impact speed (m/s)	每小时吸收能量 Absorb energy per hour	使用温度 Temperature (°C)	重量 Weight (g)
AD64050	50	1200	154-12727	1.5	150000	-10~+80	4115

## 外形尺寸图 Dimensions



型号 Model	螺纹公称 Thread nominal	行程 Stroke (mm)	A	B	C	D	E	F	G	H	I
AD64050	CNF2 1/2-12	50	247.8	146	59	20	51.8	26	23	76.2	9.4



## 产品使用实景



双头缓冲器



## ACD2035

型号 Model	螺纹公称 Thread nominal	行程 Stroke (mm)	A	B	C	D	E	F	G	H	I
ACD2035-1	M 20 × 1.5	35	225	123	17.8	5	16	40		26	7
ACD2035-2	M 20 × 1.5	35	225	123	17.8	5	16	40		26	7
ACD2035-3	M 20 × 1.5	35	225	123	17.8	5	16	40		26	7

## ACD2050

型号	行程 mm	每次最大吸收能量Nm	有效重量值 We (kg)	容许速度 m/s	每小时吸收能量Nm	使用温度℃	重量 g
ACD2050-1	50	70	15 ~ 51	3.2	89100	-10 ~ 70	260
ACD2050-2	50	70	30 ~ 200	2	89100	-10 ~ 70	260
ACD2050-3	50	70	90 ~ 850	1.2	89100	-10 ~ 70	260